

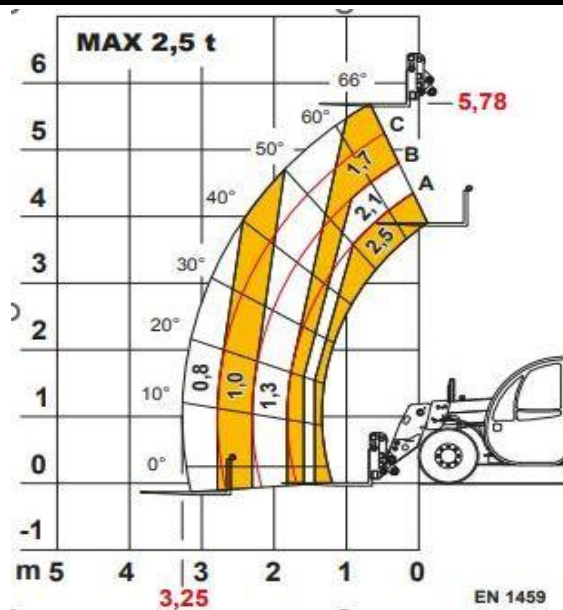
Chariot télescopique Appollo 25.6 Dieci

NO. DE FICHE

**INT-17-
CET204-DIE**

SPÉCIFICATIONS

| | | | |
|---------------------|--------------|----------------------------|-----------|
| Modèle | Appollo 25.6 | Marque | Dieci |
| Cat-Class | 330-6949 | Diesel | 80 Li. |
| Capacité de levage | 5,500lbs | Capacité horizontale max. | 1,760lbs |
| Hauteur de levage | 19' | Largeur | 73" |
| Traction | 4 x 4 | Hauteur | 77" |
| Cabine fermé | Oui | Longueur avec fourches 48" | 210" |
| Option / accessoire | Non | Poids | 10,582lbs |



Accessoires disponibles

| | | |
|--------------------------------|----------|------------------|
| Réservoir de propane 33lbs | 695-1030 | N/A |
| Godet 72" | 599-1160 | Prix sur demande |
| Rallonge de fourche 72" | 599-1060 | Prix sur demande |
| Rallonge de fourche 84" | 599-1065 | Prix sur demande |
| Plate-forme de travail 4' x 8' | 599-1120 | Prix sur demande |
| Mat porteur 2000-6000 lbs | 599-1079 | Prix sur demande |
| Mat porteur 2900-10000 lbs | 599-1083 | Prix sur demande |
| Mat porteur Fixe 10000 lbs | 599-1095 | Prix sur demande |
| Crochet de levage 5000lbs | 599-1092 | Prix sur demande |
| Crochet de levage 10000lb | 599-1091 | Prix sur demande |

Applications

ATTENTION: la capacité de charge de ce chariot élévateur est toujours calculé à 20" à partir du tablier (dos de la fourche).